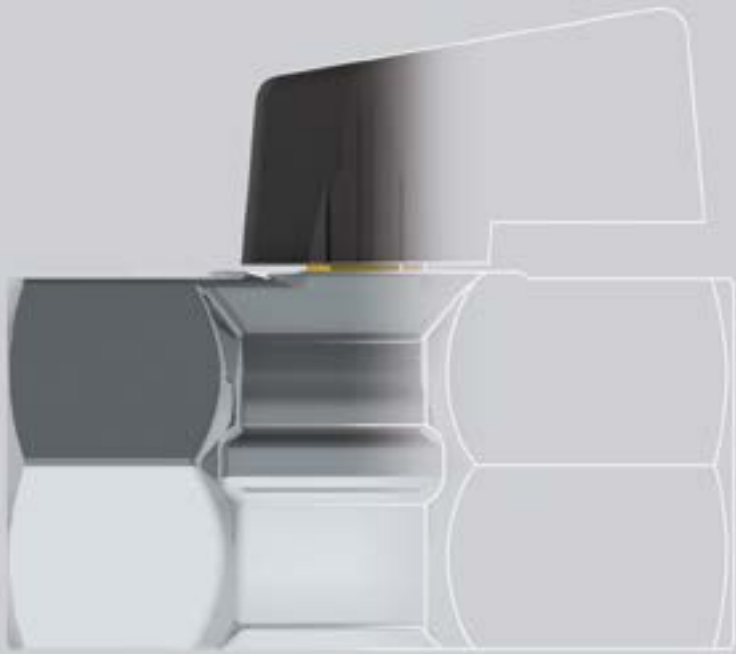


Mini ball valves,
fittings and components



valve
from forging
valvola
da stampato



Serie mini valvola a sfera da stampato

We think, create, and deliver valve solutions / Progettiamo, creiamo e forniamo soluzioni per valvole

Decades of experience have brought Eurotermo to become a worldwide known company and leader in the design and manufacturing of brass mini ball valves, fittings and components.

Decenni di esperienza hanno reso Eurotermo un'azienda conosciuta a livello mondiale, e leader nella progettazione e produzione di mini valvole a sfera, raccordi e componenti in ottone.

Mini ball valve from forging / Mini valvola a sfera da stampato

- For the regulation and distribution of water, air, or non-aggressive fluids
- Per la regolazione e la distribuzione di acqua, aria o fluidi non aggressivi

Mini ball valves made from alloy CW617N, from hot forging process, nickel plated and sandblasted. The simple design and construction, allows mini ball valves to be suitable for a wide range of applications.

Le mini valvole a sfera sono realizzate in lega di ottone CW617N da processo di stampaggio a caldo, nichelate e sabbiate. Grazie ad una semplice configurazione e design, sono adatte per un'ampia gamma di applicazioni.

What makes us different: quality at the competitive price / Cosa ci rende unici: qualità al giusto prezzo

- Ball and stem seals approved by the major accredited certification bodies
- 100% leak free
- Nickel plated and sandblasted plated for corrosion resistance
- Full bore
- Smaller and lighter than regular valves suitable for limited space applications
- Simple configuration
- Quarter turn
- Durable construction
- Available with drain outlet
- Guarnizioni sfera e asta approvati dai maggiori enti di certificazione accreditati
- Collaudo tenuta al 100%
- Trattamenti superficiali di nichelatura per maggiore resistenza alla corrosione
- Passaggio totale
- Più piccole e leggere delle normali valvole adatte per applicazioni in spazi limitati
- Semplice configurazione
- Un quarto di giro
- Prodotto solido e durevole
- Disponibile con foro di spurgo

Applications / Applicazioni:

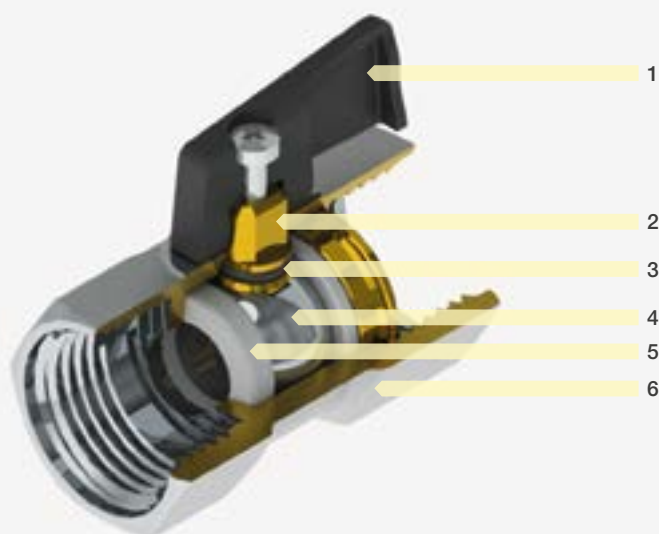
- Domestic water applications
 - HVAC
 - Compressed air
 - Industrial Automation
 - Coffee machines
 - Drink dispensers
-
- Impianti sanitari domestici
 - Sistemi di riscaldamento/raffrescamento
 - Aria compressa
 - Automazione industriale
 - Macchine caffè
 - Dispenser bevande



Different color levers available / Disponibili con leve di diverso colore:



Valve composition / Composizione valvola



Technical data / Dati Tecnici

Applications Applicazione	Water - Air Acqua - Aria
Maximum working pressure Pressione massima di esercizio	10 bar
Maximum temperature in continuous Temperatura massima in continuo	70° C
Peak temperature Picco di temperatura	90° C
Minimum temperature Temperatura minima	-10° C
Part coating Finitura	Sandblasted and nickel plated Sabbato e nichelato

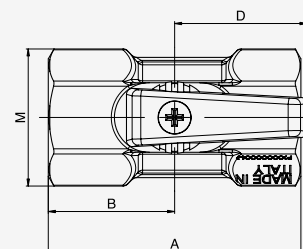
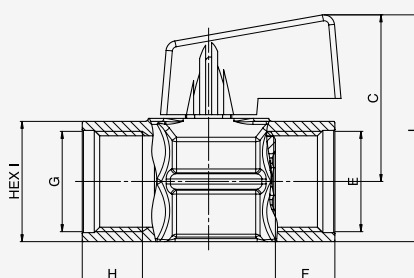
1. Handle: Glass charged Nylon / 2. Stem: Brass CW617N / 3. Stem Seal: NBR / 4. Ball: Brass CW617N / 5. Ball Seal: PTFE / 6. Body: Brass CW617N
 1. Leva: Nylon caricato vetro / 2. Asta: Ottone CW617N / 3. Tenuta Asta: NBR / 4. Sfera: Ottone CW617N / 5. Tenuta Sfera: PTFE / 6. Corpo: Ottone CW617N
 Tenute: Disponibile miscela diversa su richiesta / Seals: Different compounds upon request

Serie mini valvole a sfera da stampato

Female/female mini ball valve, forged, sandblasted, nickel plated, with black glass-charged nylon handle
 Mini valvola a sfera femmina/femmina da stampo, sabbiata nichelata, con leva nera in nylon caricato vetro

- Series / Serie / 600

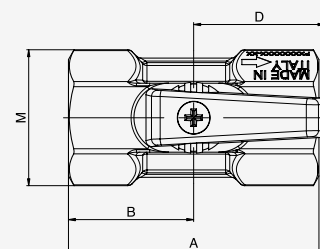
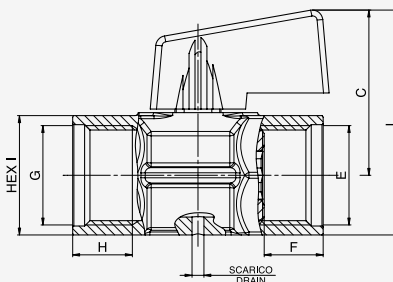
Size / Dimensioni	DN	A	B	C	D	E	F	G	H	HEX I	L	M
G1/4" x G1/4"	8	39	18	28	22	G1/4"	9	G1/4"	7,5	20	38	23
G3/8" x G3/8"	8	42	21	28	22	G3/8"	10	G3/8"	10	20	38	23
G1/2" x G1/2"	10	47	23	29	22	G1/2"	12	G1/2"	10	24	41	27



Female/female mini ball valve, forged, sandblasted, nickel plated, with air drain outlet
 Mini valvola a sfera femmina/femmina da stampo, sabbiata nichelata, con foro di spurgo

- Series / Serie / 600F

Size / Dimensioni	DN	A	B	C	D	E	F	G	H	HEX I	L	M
G1/4" x G1/4"	8	39	18	28	22	G1/4"	9	G1/4"	7,5	20	38	23
G3/8" x G3/8"	8	42	21	28	22	G3/8"	10	G3/8"	10	20	38	23
G1/2" x G1/2"	10	47	23	29	22	G1/2"	12	G1/2"	10	24	41	27

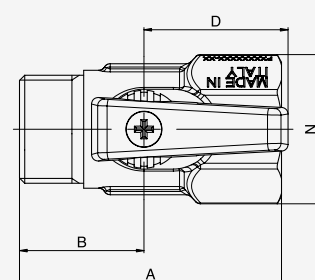
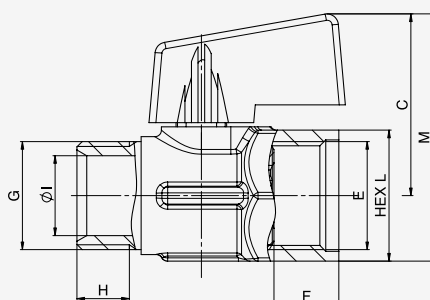


Drain
 Scarico
Air / Water
 Aria / Acqua

Male/female mini ball valve, forged, sandblasted, nickel plated, with black glass-charged nylon handle
 Mini valvola a sfera maschio/femmina da stampo, sabbiata nichelata, con leva nera nylon caricato vetro

- Series / Serie / 605

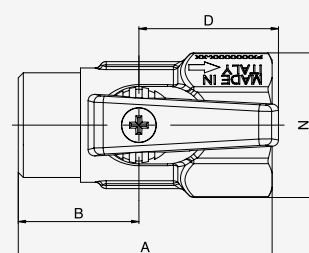
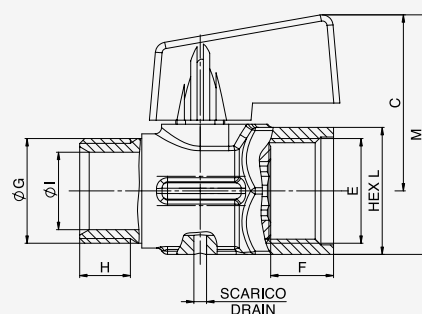
Size / Dimensioni	DN	A	B	C	D	E	F	G	H	Ø I	HEX L	M	N
G1/4" x G1/4"	8	39	18	28	22	G1/4"	9	G1/4"	7,5	8,2	20	38	23
G3/8" x G3/8"	8	40	19	28	22	G3/8"	10	G3/8"	8	12,2	20	38	23
G1/2" x G1/2"	10	45	21	29,5	22	G1/2"	12	G1/2"	10	15,2	24	41	27



Male/female mini ball valve, forged, sandblasted, nickel plated, with air drain outlet
 Mini valvola a sfera maschio femmina da stampo, sabbiata nichelata, con foro di spurgo

- Series / Serie / 605F

Size / Dimensioni	DN	A	B	C	D	E	F	G	H	Ø I	HEX L	M	N
G1/4" x G1/4"	8	39	18	28	22	G1/4"	9	G1/4"	7,5	8,2	20	38	23
G3/8" x G3/8"	8	40	19	28	22	G3/8"	10	G3/8"	8	12,2	20	38	23
G1/2" x G1/2"	10	45	21	29	22	G1/2"	12	G1/2"	10	15,2	24	41	27



Drain
Scarico

Air / Water
Aria / Acqua





certifications

Eurotermo is a certified ISO 9001:2015 company, in addition to this, Eurotermo products comply with the directives of internationally recognized institutions.

certificazioni

Eurotermo è un'azienda certificata ISO 9001: 2015, inoltre i prodotti Eurotermo sono conformi alle direttive di enti riconosciuti a livello internazionale.

Eurotermo Srl
Sede Legale: Via Lunga 18 - 25126 Brescia, Italy
T. +39 030 31537200 - F. +39 030 31537213 - info@eurotermo.com

